



XPRESSIF

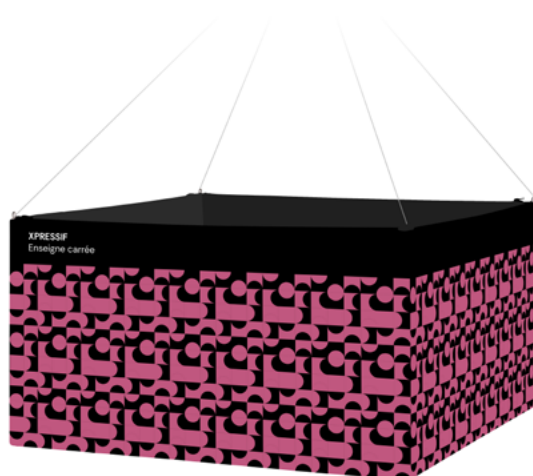
Enseigne carrée tubulaire

30-45 min

Se faire remarquer sur un salon en communiquant à 360° en hauteur, c'est possible avec les enseignes XPRESSIF. De formes circulaires ou carrées, elles garantissent une excellente visibilité en toute sécurité.

Caractéristiques

- Structure tubulaire en aluminium Ø 30 mm
- Disponible aux formats 1500, 3000 et 4500 mm
- Tube de renfort interne
- Pitons, mousquetons et élingues inclus
- Sac de transport en nylon matelassé inclus



Atouts produit

- Personnalisation à 360°
- Assemblage entièrement sans outils et système de repérage numéroté
- Renouvellement du message illimité
- Disponible en 3 dimensions



Pitons inclus



Sections à élastique numérotées avec boutons poussoirs



Sac en nylon matelassé

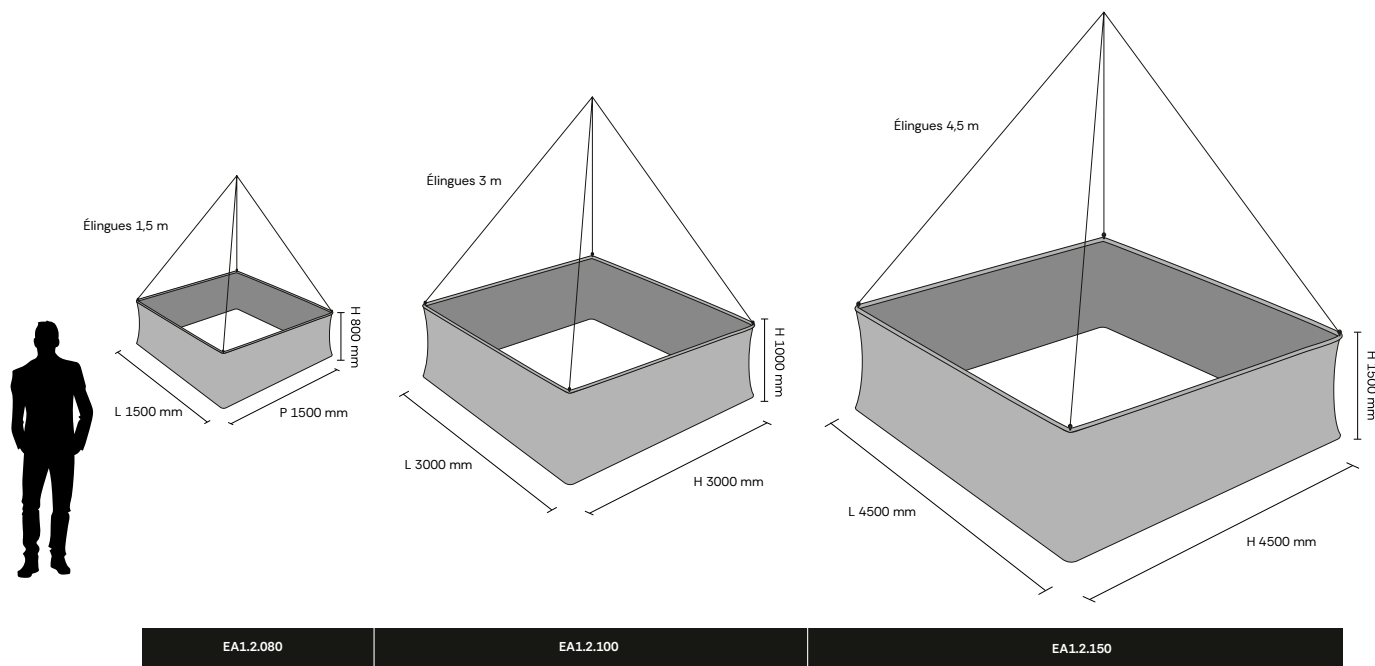
Support d'impression

- Tissu extensible 180 gr B-S1,d0
- Tissu occultant tricoté dos gris 330 gr B-s1,d0
- Impression en sublimation
- Fixation de la chaussette par zip

XPRESSIF

Enseigne carrée tubulaire

Structures



Référence	Désignation	Matériaux	Poids net (kg)	Colisage			Poids brut (kg)
				L (mm)	H (mm)	P (mm)	
EA1.2.080	XPRESSIF Enseigne carrée tubulaire 800 x 1500 mm	Aluminium et métal	7,5	1500	200	200	9,0
EA1.2.100	XPRESSIF Enseigne carrée tubulaire 1000 x 3000 mm	Aluminium et métal	11,5	1500	210	300	13,0
EA1.2.150	XPRESSIF Enseigne carrée tubulaire 1500 x 4500 mm	Aluminium et métal	17,0	1620	270	320	18,5

XPRESSIF

Enseigne carrée tubulaire

Visuels

Référence	Désignation	L (mm)	H (mm)	Poids brut (kg)
Tissu extensible B-s1, d0				
VEA12.080.1	Visuel enseigne carrée 800 x 1500 mm	1500	800	1,8
VEA12.100.1	Visuel enseigne carrée 1000 x 3000 mm	3000	1000	4,6
VEA12.150.1	Visuel enseigne carrée 1500 x 4500 mm	4500	1500	10,3
Tissu occultant tricoté dos gris B-s1, d0				
VEA12.080.13	Visuel occultant enseigne carrée 800 x 1500 mm	1500	800	3,4
VEA12.100.13	Visuel occultant enseigne carrée 1000 x 3000 mm	3000	1000	8,4
VEA12.150.15	Visuel occultant enseigne carrée 1500 x 4500 mm	4500	1500	18,9

Applications



Salon professionnel



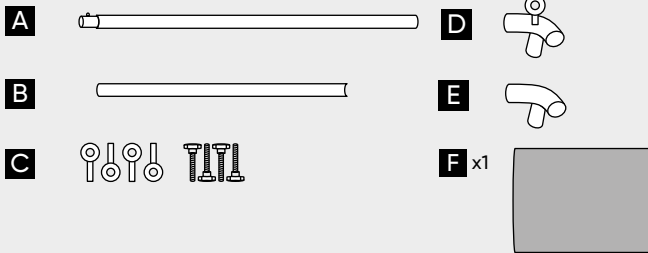
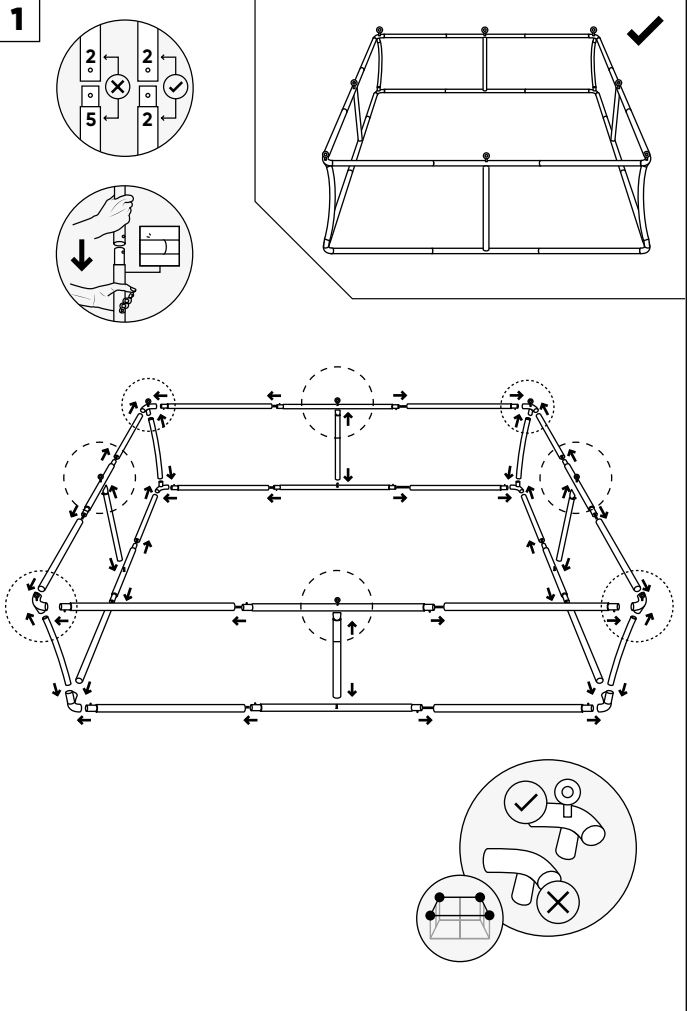
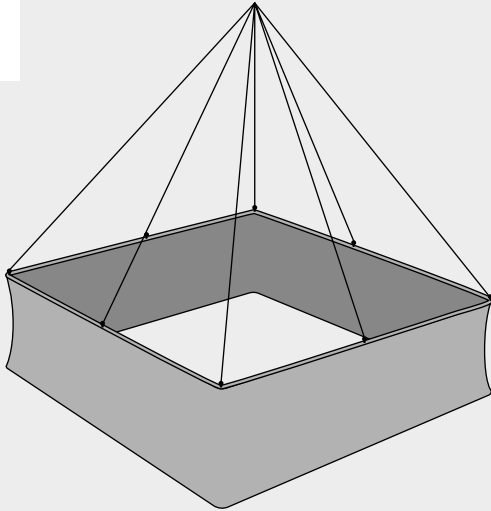
Conférence



XPRESSIF

Enseigne carrée tubulaire

Notice d'assemblage



- A. Sections à élastique/Bungee tubes
- B. Renfort interne/Internal beam
- C. Pitons et vis/Pins and screws
- D. Connecteur d'angle avec piton/Corner connector with pin
- E. Connecteur d'angle/Corner connector
- F. Visuel/Visual

