

XSTREET

Drapeau sur potence

30 min

Le drapeau sur potence XSTREET est une solution élégante et visible pour afficher une communication en hauteur, fixé solidement sur un mât latéral. Idéal pour attirer l'attention en extérieur, il garantit une excellente lisibilité même par vent faible grâce à sa structure tendue.

Caractéristiques

- Résistance au vent : 38 km/h
- Hauteur max du visuel : 2000 mm
- Fixation sur un poteau de Ø 7 cm mini et 15 cm maxi
- Fourni avec colliers de serrage aluminium et collier rilsan pour fixer les œillets
- Le visuel est proposé en impression sur 3 médias différents
- Ne convient pas pour les candélabres coniques
- Peut être utilisé en version double

Atouts produit

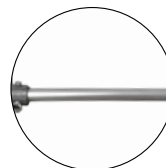
- Les tubes se retirent pour ne laisser que le système de fixation sur le candélabre entre 2 opérations
- Fixation murale possible (vis non incluses)
- Hauteur ajustable jusqu'à 2000 mm

Support d'impression

- Maille drapeau traversante 110 gr imprimée et recto / verso
- Bâche Mesh 270 gr
- Bâche opaque 610 gr imprimée recto / verso
- Impression en sublimation
- Finition fourreau haut et bas avec 2 œillets sur le côté



Platine de fixation sur le mât



Tube en aluminium Ø 32 mm



Collier de serrage en métal

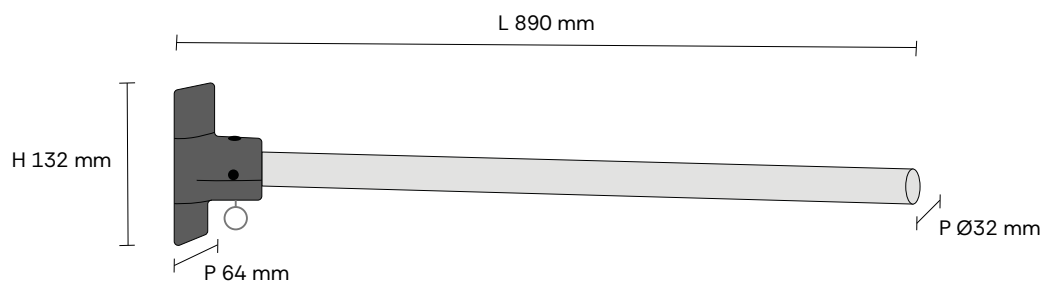


Retrait facile des tubes

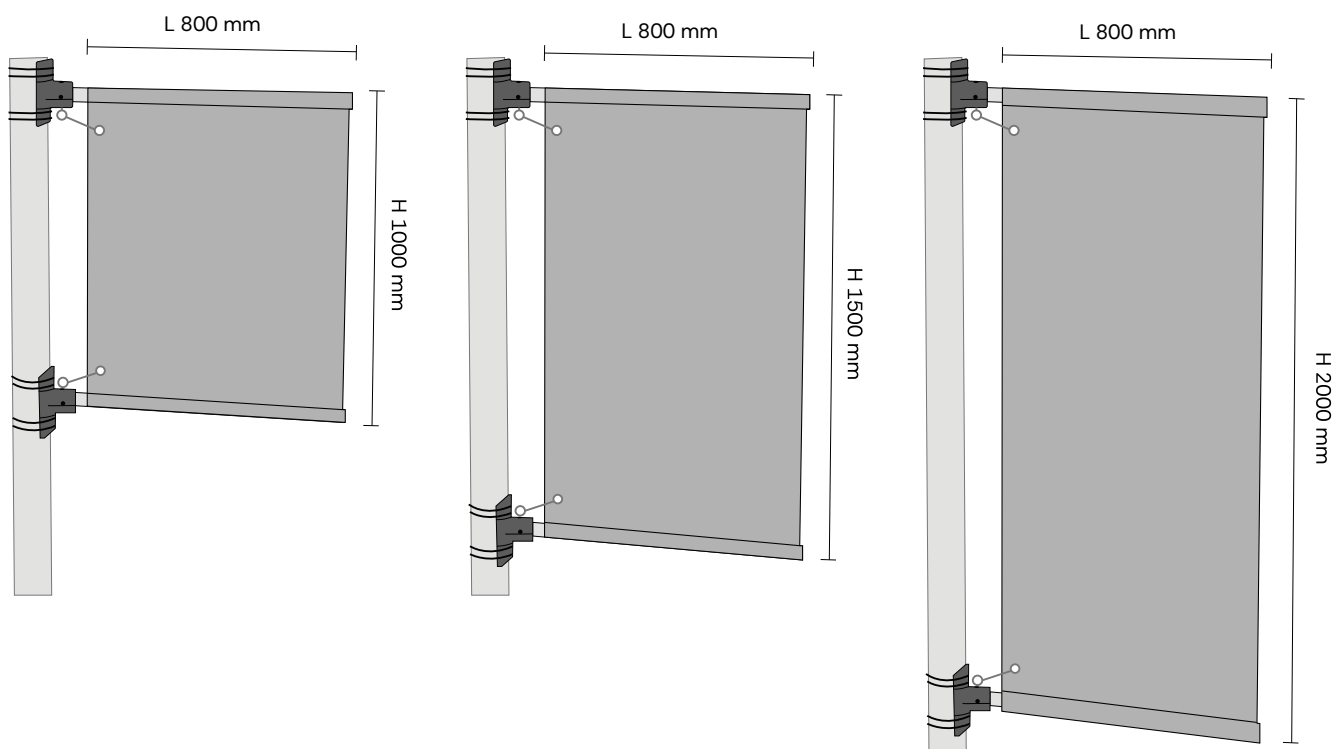
XSTREET

Drapeau sur potence

Structure



BA3.1.080.1



Référence	Désignation	Matériaux	Poids net (kg)	Colisage			Poids brut (kg)
				L (mm)	H (mm)	P (mm)	
BA3.1.080.1	XSTREET Drapeau sur potence	Aluminium et zing	1,8	940	85	180	2,5

XSTREET

Drapeau sur potence

Visuels

Référence	Désignation	L (mm)	H (mm)	Poids brut (kg)
Maille drapeau B-s1,d0				
VBA3.1.08X10.2	Voile drapeau 800 x 1000 mm	800	1000	0,09
VBA3.1.08X15.2	Voile drapeau 800 x 1500 mm	800	1500	0,13
VBA3.1.08X20.2	Voile drapeau 800 x 2000 mm	800	2000	0,18
Maille drapeau B-s1,d0 avec occultant				
VBA3.1.08X10.2D	Voile drapeau 800 x 1000 mm RV	800	1000	0,3
VBA3.1.08X15.2D	Voile drapeau 800 x 1500 mm RV	800	1500	0,4
VBA3.1.08X20.2D	Voile drapeau 800 x 2000 mm RV	800	2000	0,5
Bâche PVC 270 g M1				
VBA3.1.08X10.14	Voile drapeau 800 x 1000 mm	800	1000	0,3
VBA3.1.08X15.14	Voile drapeau 800 x 1500 mm	800	1500	0,4
VBA3.1.08X20.14	Voile drapeau 800 x 2000 mm	800	2000	0,5
Bâche PVC opaque 610 g M1				
VBA3.1.08X10.15	Voile drapeau 800 x 1000 mm RV	800	1000	0,6
VBA3.1.08X15.15	Voile drapeau 800 x 1500 mm RV	800	1500	0,8
VBA3.1.08X20.15	Voile drapeau 800 x 2000 mm RV	800	2000	1,1

Applications



Publicité extérieure



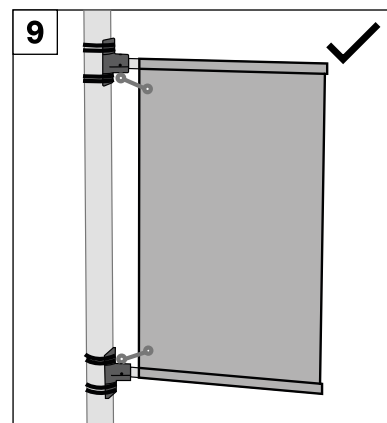
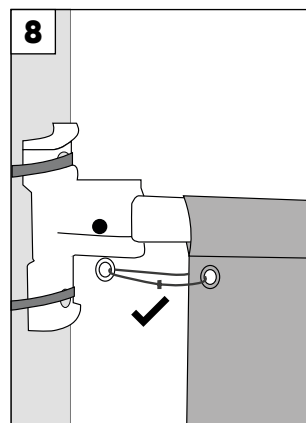
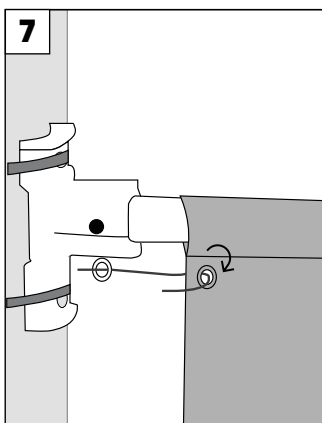
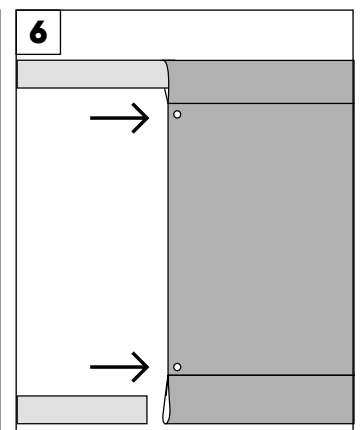
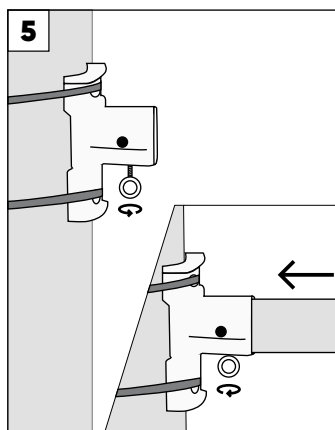
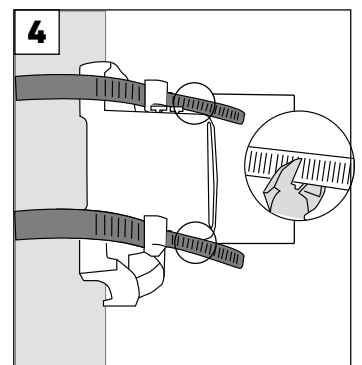
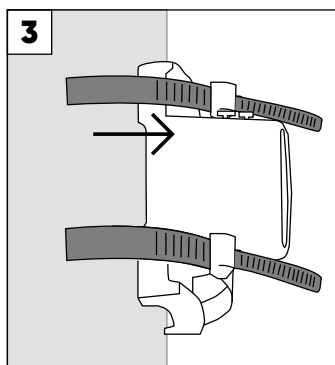
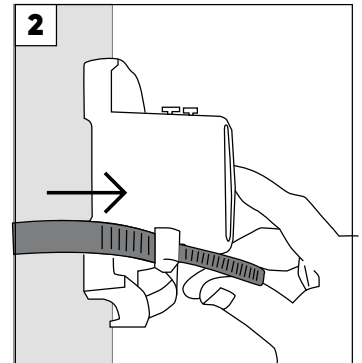
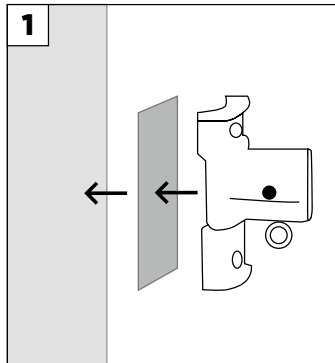
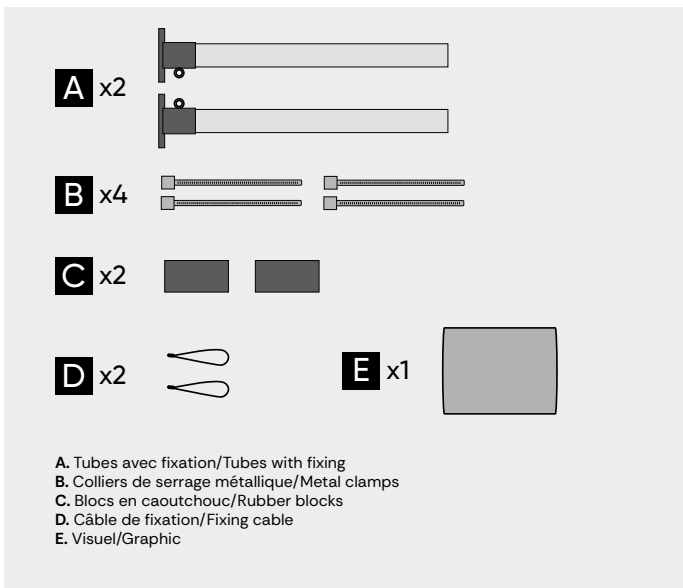
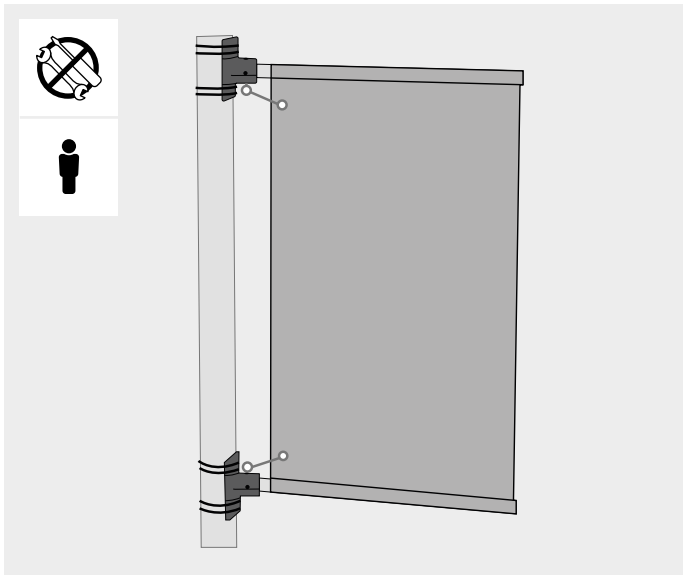
Évènement sportif



XSTREET

Drapeau sur potence

Notice d'assemblage



i

La hauteur maximum du visuel doit être de 2000 mm. Une fixation murale est possible (vis non incluses).

The maximum height of the graphix must be 2000 mm. Wall mounting is possible (screws not included).