

## XPOZ

### Cadre à jonc pliable avec pieds

5-10 min

Le cadre aluminium Xpoz pour visuel tissu avec jonc est conçu pour offrir un affichage professionnel et élégant. Facile à installer, durable et personnalisable, il s'associe à d'autres cadres et offre une grande polyvalence pour répondre aux besoins en retail, signalétique ou stand.

### Caractéristiques

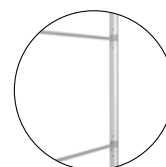
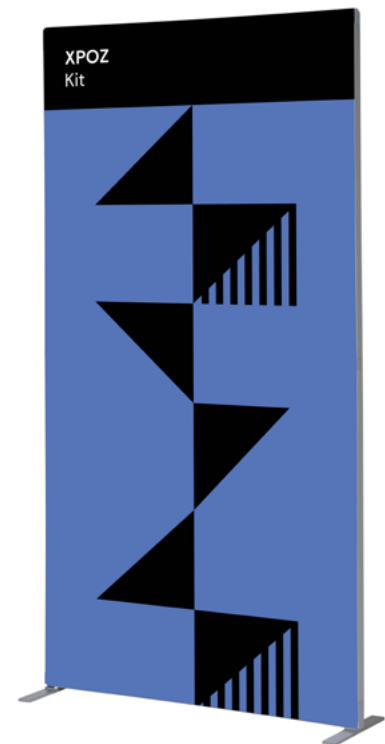
- Cadre pliable en aluminium, épaisseur 42 mm pour visuel tissu avec jonc
- Kit extension hauteur 500 mm inclus
- Une paire de pieds incluse
- Assemblage des cadres entre eux avec des connecteurs pour créer de multiples configurations
- Sac en mylon matelassé et compartiments mousse inclus

### Atouts produit

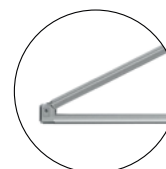
- Polyvalent et modulable
- Assemblage ultra rapide et simple pour l'utilisateur
- Renouvellement du message illimité
- Léger et conditionné dans un sac individuel, idéal pour l'itinérance
- Solution de stand économique

### Support d'impression

- Tissu extensible 180 gr B-s1,d0
- Tissu dos noir B-s1,d0
- Impression en sublimation
- Fixation du visuel avec jonc sans PVC 3 x 12 mm



Extension 500 mm incluse



Connecteurs pliables

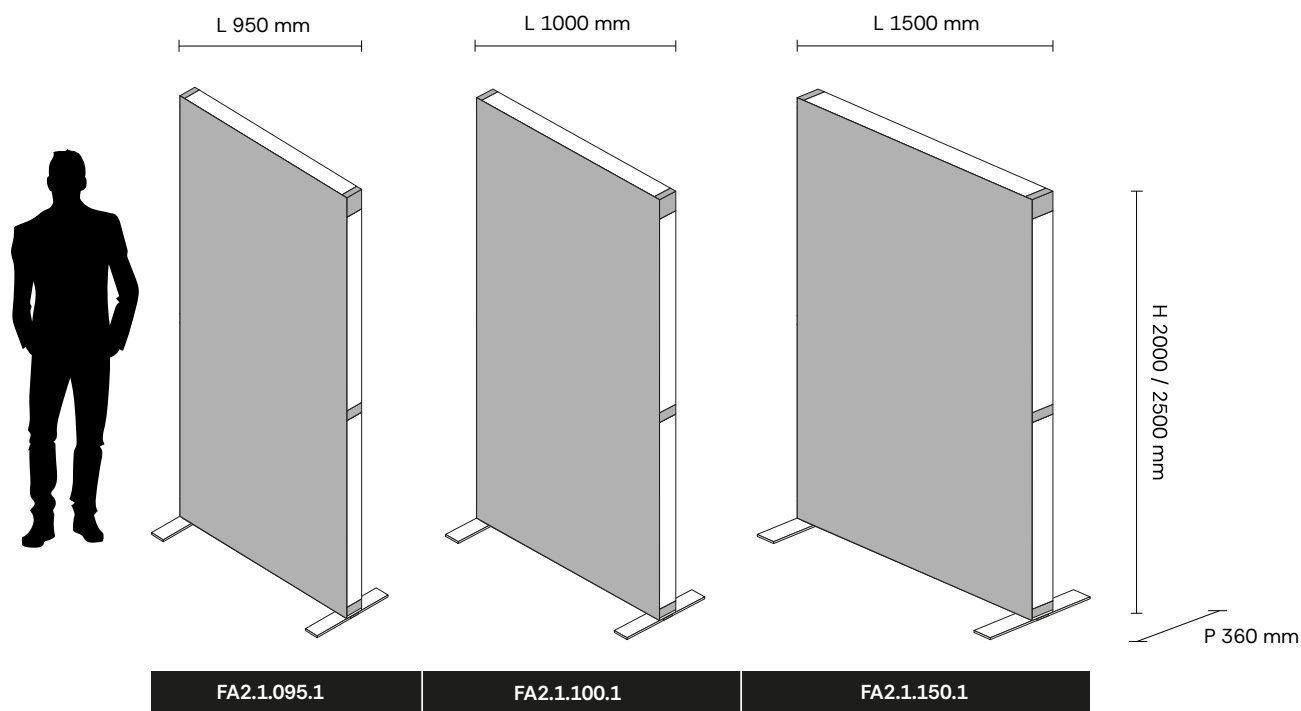


Renfort interne

## XPOZ

Cadre autoportant pour visuel tissu avec jonc

### Structures



Référence	Désignation	Matériaux	Poids net (kg)	Colisage			Poids brut (kg)
				L (mm)	H (mm)	P (mm)	
FA2.1.095.1	XPOZ Kit cadre tissu à jonc 950 mm	Aluminium et plastique	5,0	1100	60	350	5,8
FA2.1.100.1	XPOZ Kit cadre tissu à jonc 1000 mm	Aluminium et plastique	5,0	1150	60	350	5,8
FA2.1.150.1	XPOZ Kit cadre tissu à jonc 1500 mm	Aluminium et plastique	5,8	1600	60	350	6,5

**XPOZ**

Cadre autoportant pour visuel tissu avec jonc

**Visuels\* - Largeur 950 mm**

Référence	Désignation	L (mm)	H (mm)	Poids brut (kg)
<b>Tissu extensible B-s1,d0</b>				
VFA2.1.095X20.1	Visuel kit 950 x 2000 mm	950	2000	0,6
VFA2.1.095X25.1	Visuel kit 950 x 2500 mm	950	2500	0,8
<b>Tissu dos noir B-s1,d0</b>				
VFA2.1.095X20.3	Visuel kit 950 x 2000 mm	950	2000	0,8
VFA2.1.095X25.3	Visuel kit 950 x 2500 mm	950	2500	1,0

**Visuels\* - Largeur 1 000 mm**

Référence	Désignation	L (mm)	H (mm)	Poids brut (kg)
<b>Tissu extensible B-s1,d0</b>				
VFA2.1.100X20.1	Visuel kit 1000 x 2000 mm	1000	2000	0,7
VFA2.1.100X25.1	Visuel kit 1000 x 2500 mm	1000	2500	0,9
<b>Tissu dos noir B-s1,d0</b>				
VFA2.1.100X20.3	Visuel kit 1000 x 2000 mm	1000	2000	0,8
VFA2.1.100X25.3	Visuel kit 1000 x 2500 mm	1000	2500	1,0

**Visuels\* - Largeur 1 500 mm**

Référence	Désignation	L (mm)	H (mm)	Poids brut (kg)
<b>Tissu extensible B-s1,d0</b>				
VFA2.1.150X20.1	Visuel kit 1500 x 2000 mm	1500	2000	1,0
VFA2.1.150X25.1	Visuel kit 1500 x 2500 mm	1500	2500	1,3
<b>Tissu dos noir B-s1,d0</b>				
VFA2.1.150X20.3	Visuel kit 1500 x 2000 mm	1500	2000	1,2
VFA2.1.150X25.3	Visuel kit 1500 x 2500 mm	1500	2500	1,5

\*Il est recommandé de commander un visuel pour le recto et un visuel pour le verso.

## XPOZ

Cadre autoportant pour visuel tissu avec jonc

## Applications



Retail

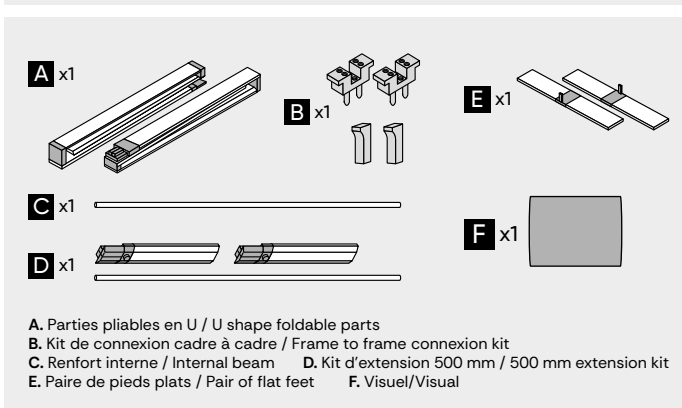
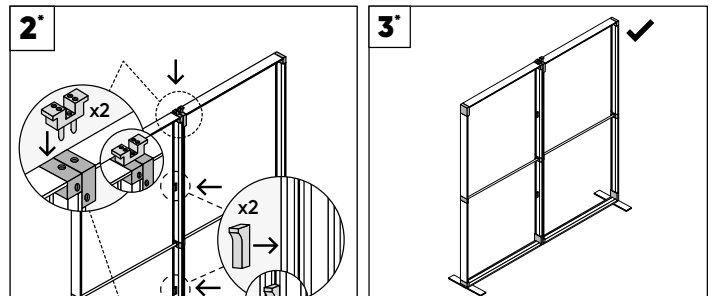
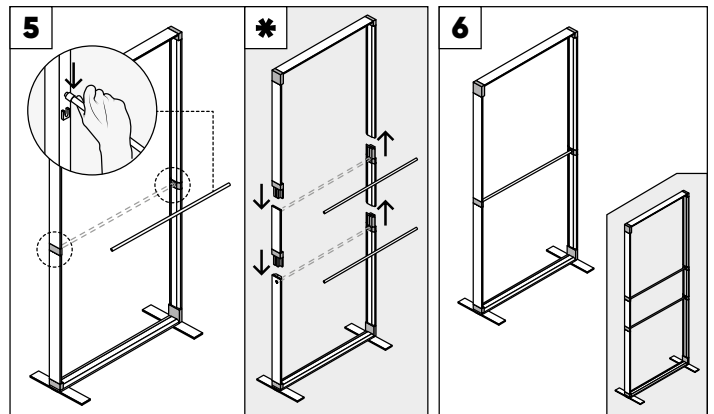
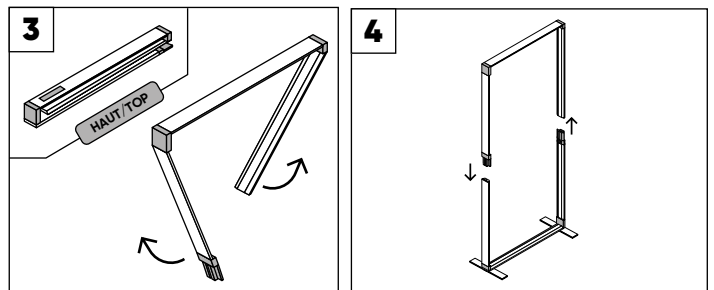
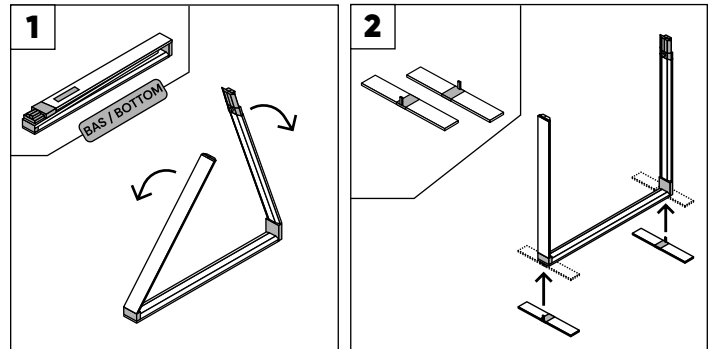
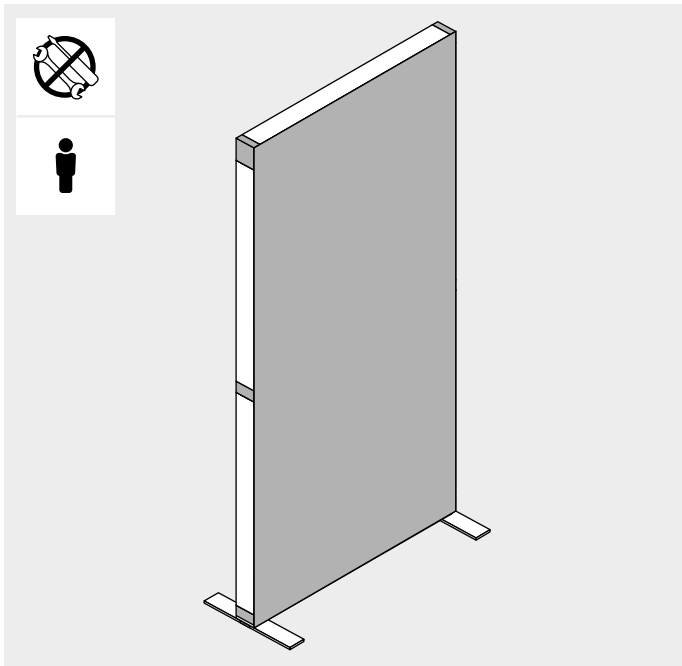


Stand

# XPOZ

## Cadre autoportant pour visuel tissu avec jonc

### Notice d'assemblage



A. Parties pliables en U / U shape foldable parts  
 B. Kit de connexion cadre à cadre / Frame to frame connexion kit  
 C. Renfort interne / Internal beam  
 D. Kit d'extension 500 mm / 500 mm extension kit  
 E. Paire de pieds plats / Pair of flat feet  
 F. Visuel/Visual

